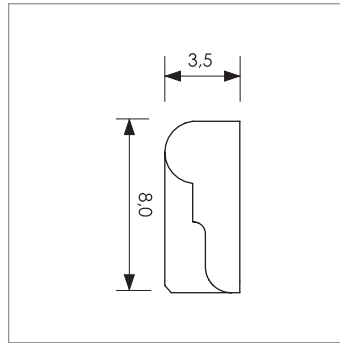


GOLD Fassadenstuckprofile

QUALITÄTSSTUFE

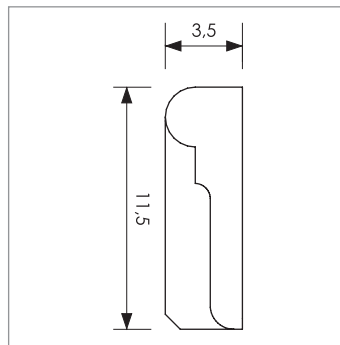


GOLD Rahmenprofil ASP-B 1 weiß

Bezeichnung: Rahmenprofil
Material: Beton

Beschreibung:

Rahmenprofil aus hochwertigem witterungsbeständigen Spezialbeton, zementweiß mit glatter Oberfläche, bauseitiger Anstrich mit einer hochwertigen Reinacrylat- oder Silikonharzfarbe.

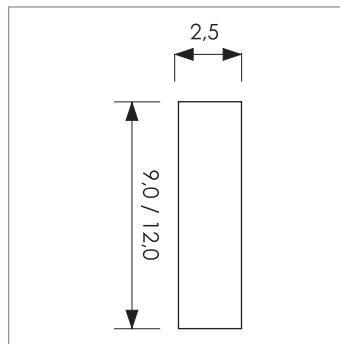


GOLD Rahmenprofil ASP-B 2 weiß

Bezeichnung: Rahmenprofil
Material: Beton

Beschreibung:

Rahmenprofil aus hochwertigem witterungsbeständigen Spezialbeton, zementweiß mit glatter Oberfläche, bauseitiger Anstrich mit einer hochwertigen Reinacrylat- oder Silikonharzfarbe.

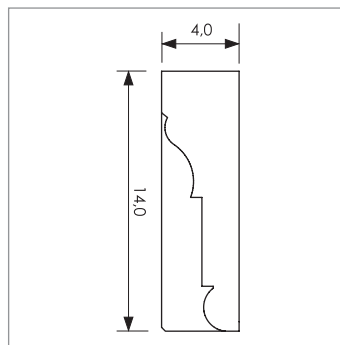


GOLD Rahmenprofil ASP-B 3 weiß

Bezeichnung: Rahmenprofil
Material: Beton

Beschreibung:

Rahmenprofil aus hochwertigem witterungsbeständigen Spezialbeton, zementweiß mit glatter Oberfläche, bauseitiger Anstrich mit einer hochwertigen Reinacrylat- oder Silikonharzfarbe.



GOLD Rahmenprofil ASP-B 4 weiß

Bezeichnung: Rahmenprofil
Material: Beton

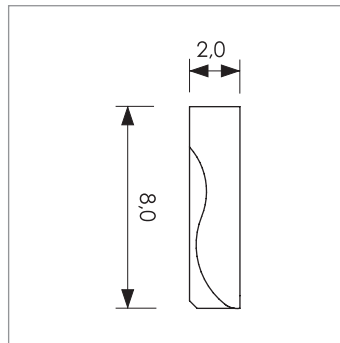
Beschreibung:

Rahmenprofil aus hochwertigem witterungsbeständigen Spezialbeton, zementweiß mit glatter Oberfläche, bauseitiger Anstrich mit einer hochwertigen Reinacrylat- oder Silikonharzfarbe.

Bewährte Fassadenstuckprofile (Beton) in Premium-Qualität.

GOLD Fassadenstuckprofile

QUALITÄTSSTUFE

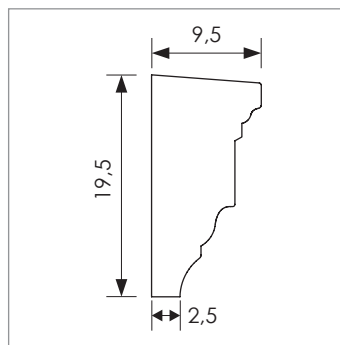


GOLD Rahmenprofil ASP-B 5 weiß

Bezeichnung: Rahmenprofil
Material: Beton

Beschreibung:

Rahmenprofil aus hochwertigem witterungsbeständigen Spezialbeton, zementweiß mit glatter Oberfläche, bauseitiger Anstrich mit einer hochwertigen Reinacrylat- oder Silikonharzfarbe.

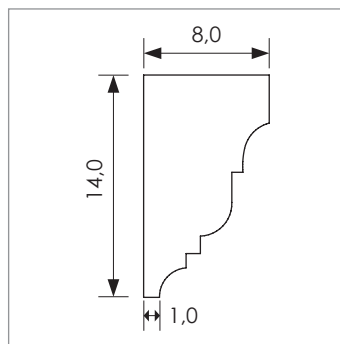


GOLD Gesimsprofil ASP-B 6 weiß

Bezeichnung: Gesimsprofil
Material: Beton

Beschreibung:

Gesimsprofil aus hochwertigem witterungsbeständigen Spezialbeton, zementweiß mit glatter Oberfläche, bauseitiger Anstrich mit einer hochwertigen Reinacrylat- oder Silikonharzfarbe.

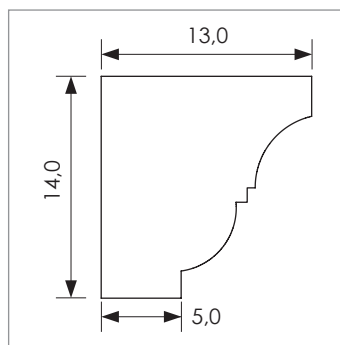


GOLD Gesimsprofil ASP-B 7 weiß

Bezeichnung: Gesimsprofil
Material: Beton

Beschreibung:

Gesimsprofil aus hochwertigem witterungsbeständigen Spezialbeton, zementweiß mit glatter Oberfläche, bauseitiger Anstrich mit einer hochwertigen Reinacrylat- oder Silikonharzfarbe.



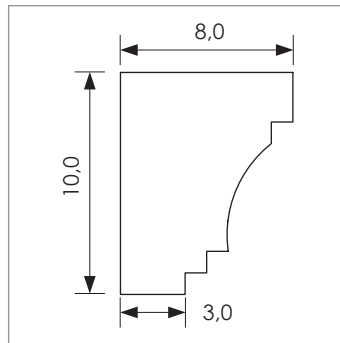
GOLD Gesimsprofil ASP-B 8 weiß

Bezeichnung: Gesimsprofil
Material: Beton

Beschreibung:

Gesimsprofil aus hochwertigem witterungsbeständigen Spezialbeton, zementweiß mit glatter Oberfläche, bauseitiger Anstrich mit einer hochwertigen Reinacrylat- oder Silikonharzfarbe.

Bewährte Fassadenstuckprofile (Beton) in Premium-Qualität.

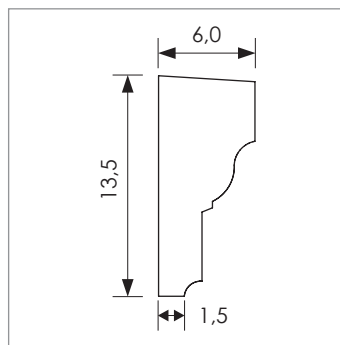


GOLD Gesimsprofil ASP-B 9 weiß

Bezeichnung: Gesimsprofil
Material: Beton

Beschreibung:

Gesimsprofil aus hochwertigem witterungsbeständigen Spezialbeton, zementweiß mit glatter Oberfläche, bauseitiger Anstrich mit einer hochwertigen Reinacrylat- oder Silikonharzfarbe.

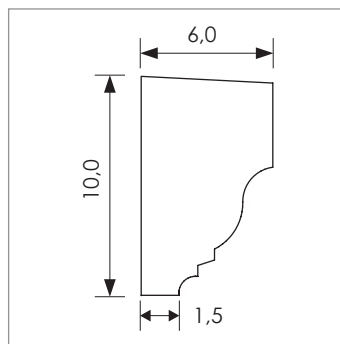


GOLD Gesimsprofil ASP-B 10 weiß

Bezeichnung: Gesimsprofil
Material: Beton

Beschreibung:

Gesimsprofil aus hochwertigem witterungsbeständigen Spezialbeton, zementweiß mit glatter Oberfläche, bauseitiger Anstrich mit einer hochwertigen Reinacrylat- oder Silikonharzfarbe.

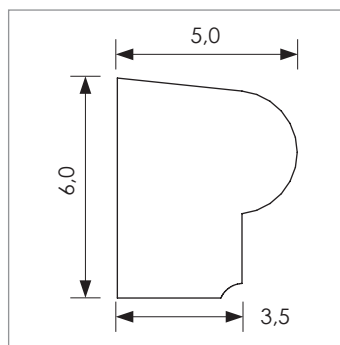


GOLD Gesimsprofil ASP-B 11 weiß

Bezeichnung: Gesimsprofil
Material: Beton

Beschreibung:

Gesimsprofil aus hochwertigem witterungsbeständigen Spezialbeton, zementweiß mit glatter Oberfläche, bauseitiger Anstrich mit einer hochwertigen Reinacrylat- oder Silikonharzfarbe.



GOLD Gesimsprofil ASP-B 12 weiß

Bezeichnung: Gesimsprofil
Material: Beton

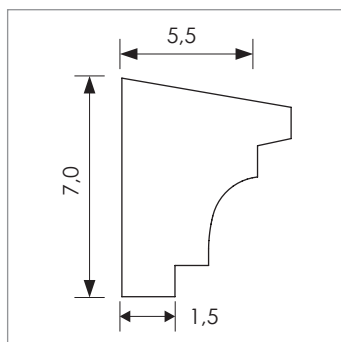
Beschreibung:

Gesimsprofil aus hochwertigem witterungsbeständigen Spezialbeton, zementweiß mit glatter Oberfläche, bauseitiger Anstrich mit einer hochwertigen Reinacrylat- oder Silikonharzfarbe.

Bewährte Fassadenstuckprofile (Beton) in Premium-Qualität.

GOLD Fassadenstuckprofile

QUALITÄTSSTUFE



GOLD Gesimsprofil ASP-B 13 weiß

Bezeichnung: Gesimsprofil

Material: Beton

Beschreibung:

Gesimsprofil aus hochwertigem witterungsbeständigen Spezialbeton, zementweiß mit glatter Oberfläche, bauseitiger Anstrich mit einer hochwertigen Reinacrylat- oder Silikonharzfarbe.

Bewährte Fassadenstuckprofile (Beton) in Premium-Qualität.