

#### PERFECT Montagequader EPS Universal

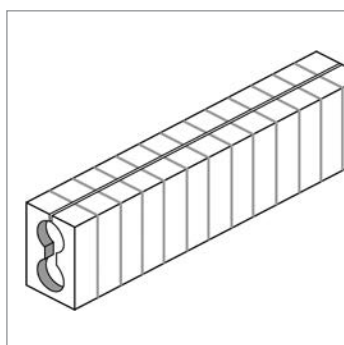
Bezeichnung: Montagequader  
Material: EPS

**Beschreibung:**

Montageblock Universal, 150 kg Raumgewicht, 120 x 160 x 1000 mm, zur Befestigung von Lampen, Haustürklinkeln, Dachrinnen usw.

**Verfügbare Größen (in mm):**

120 x 160 x 1000



#### PERFECT Montagequader EPS Universal für Elektrodosen

Bezeichnung: Montagequader  
Material: EPS

**Beschreibung:**

Montageblock Universal, 150 kg Raumgewicht, 120 x 160 x 1000 mm, zur Befestigung von Lampen, Haustürklinkeln, Dachrinnen usw.

**Verfügbare Größen (in mm):**

120 x 160 x 1000

Bewährtes WDVS-Zubehör in gehobener Qualität.